

(選択問題)

問18 演算増幅器 (オペアンプ) について、次の(a)及び(b)の間に答えよ。

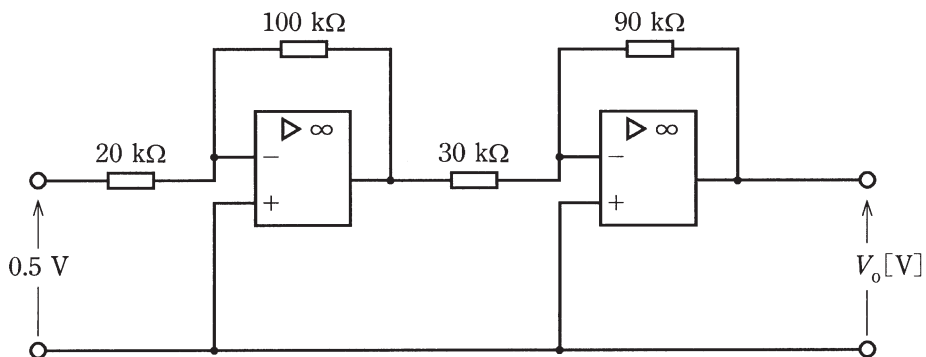
(a) 演算増幅器は、その二つの入力端子に加えられた信号の を高い利得で増幅する回路である。演算増幅器の入力インピーダンスは極めて ため、入力端子電流は とみなしてよい。一方、演算増幅器の出力インピーダンスは非常に ため、その出力端子電圧は負荷による影響を 。さらに、演算増幅器は利得が非常に大きいため、抵抗などの部品を用いて負帰還をかけたときに安定した有限の電圧利得が得られる。

上記の記述中の空白箇所(ア)、(イ)、(ウ)、(エ)及び(オ)に当てはまる組合せとして、正しいものを次の(1)～(5)のうちから一つ選べ。

	(ア)	(イ)	(ウ)	(エ)	(オ)
(1) 差動成分	大きい	ほぼ零	小さい	受けにくい	
(2) 差動成分	小さい	ほぼ零	大きい	受けやすい	
(3) 差動成分	大きい	極めて大きな値	大きい	受けやすい	
(4) 同相成分	大きい	ほぼ零	小さい	受けやすい	
(5) 同相成分	小さい	極めて大きな値	大きい	受けにくい	

(b) 図のような直流増幅回路がある。この回路に入力電圧 0.5 V を加えたとき、出力電圧 V_o の値 [V] と電圧利得 A_V の値 [dB] の組合せとして、最も近いものを次の (1)～(5) のうちから一つ選べ。

ただし、演算増幅器は理想的なものとし、 $\log_{10} 2 = 0.301$, $\log_{10} 3 = 0.477$ とする。



	V_o	A_V
(1)	7.5	12
(2)	-15	12
(3)	-7.5	24
(4)	15	24
(5)	7.5	24