

問16 図1の端子 a-d 間の合成静電容量について、次の(a)及び(b)の間に答えよ。

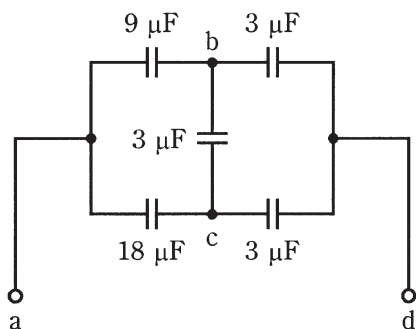


図1

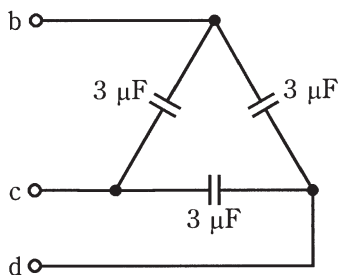


図2

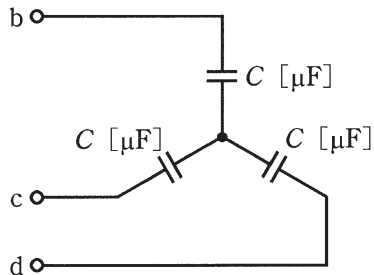


図3

(a) 端子 b-c-d 間は図2のようにΔ結線で接続されている。これを図3のように Y 結線に変換したとき、電氣的に等価となるコンデンサ C の値 [μF] として、最も近いものを次の(1)～(5)のうちから一つ選べ。

- (1) 1.0 (2) 2.0 (3) 4.5 (4) 6.0 (5) 9.0

(b) 図 3 を用いて、図 1 の端子 b-c-d 間を Y 結線回路に変換したとき、図 1 の端子 a-d 間の合成静電容量 C_0 の値 [μF] として、最も近いものを次の (1) ~ (5) のうちから一つ選べ。

- (1) 3.0 (2) 4.5 (3) 4.8 (4) 6.0 (5) 9.0