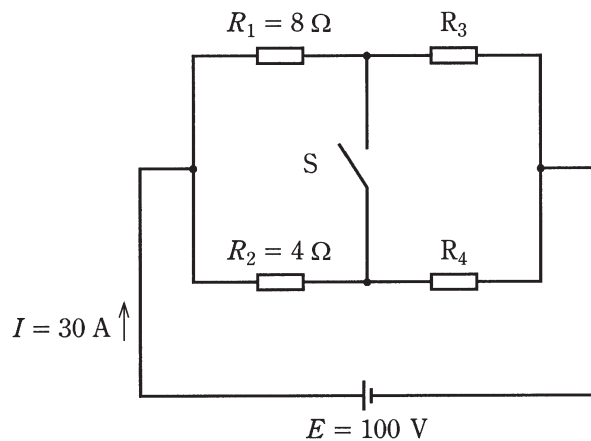


問6 図のように、抵抗とスイッチSを接続した直流回路がある。いま、スイッチSを開閉しても回路を流れる電流 I [A] は、 $I = 30$ A で一定であった。このとき、抵抗 R_4 の値 [Ω] として、最も近いものを次の(1)~(5)のうちから一つ選べ。



- (1) 0.5 (2) 1.0 (3) 1.5 (4) 2.0 (5) 2.5