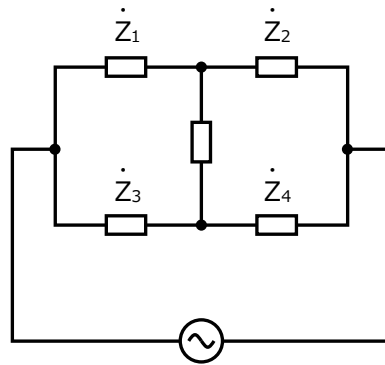


● ブリッジ回路の平衡条件

ブリッジ回路の平衡を利用すると精密な測定が可能になる。



● ブリッジ回路の平衡条件式（1回目）

● ブリッジ回路の平衡条件式（2回目）

● 平衡条件下の回路図 1（1回目）

● 平衡条件下の回路図 1（2回目）

● 平衡条件下の回路図 2（1回目）

● 平衡条件下の回路図 2（2回目）